

Nom :
 Prénom :
 Classe :
 Date :

Activité 8 page 315 – Balance électronique

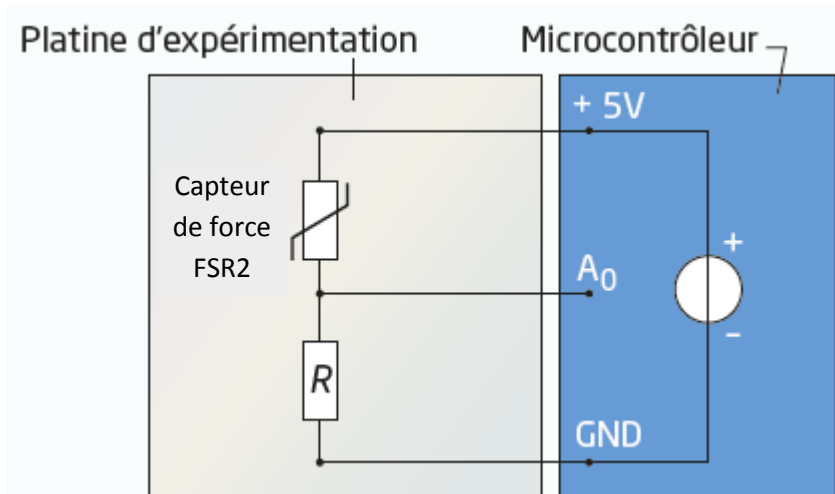
→ Comment fabriquer une balance électronique expérimentale à moindre coût ?

1. Réaliser

- a. Mettre en œuvre le protocole expérimental mis à disposition par le professeur. Pour cela :
- modéliser l'évolution de la masse de l'objet pesé en fonction de la valeur de la tension mesurée aux bornes de la résistance ;

Réaliser le protocole suivant :

– Le capteur de force FSR2 associé au dispositif du plateau de pesée étant déjà pré-monté sur une potence, brancher les fils de connexion du capteur sur une platine d'expérimentation sur laquelle une résistance ($R = 10\text{ k}\Omega$) est déjà implantée et pré-câblée comme le montre le schéma électrique ci-contre correspondant à celui du montage électrique du **document** de cette **activité** .



– Charger le code source Arduino (niveau Confirmé) dans l'I.D.E. Arduino (I.D.E. = Integrated Development Environment = Environnement de Développement Intégré ou E.D.I. en français).

– Téléverser ce code source dans le microcontrôleur, ouvrir le moniteur série l'I.D.E. Arduino. Les valeurs de la tension U_R mesurée toutes les trois secondes s'affichent dans le moniteur série.

– Poser une masse marquée de 100 g sur le plateau de la balance et relever la valeur U_R' de la tension U_R aux bornes de la résistance, après stabilisation de la valeur U_R' :

$$U_R' = \dots\dots\dots \text{ V}$$

– Retirer la masse marquée de 100 g puis la reposer après quelques secondes et mesurer à nouveau la valeur U_R'' de la tension U_R aux bornes de la résistance, après stabilisation de la valeur U_R'' :

$$U_R'' = \dots\dots\dots \text{ V}$$

– Vérifier que la mesure de la tension réalisée est reproductible à 0,1 V près. Si la mesure n'est pas reproductible, vérifier que le plateau est bien vertical et qu'il coulisse convenablement dans le petit tube de guidage de l'axe du plateau.

Nom :
 Prénom :
 Classe :
 Date :

— Proposer un protocole pour représenter et modéliser, à l'aide d'un tableur, la courbe de l'évolution de la masse $m = f(U_R)$ en fonction de la tension U_R aux bornes de la résistance afin d'obtenir une fonction du type :

$$m = a + b \times U_R + c \times U_R^2 \quad \text{avec : } a = \dots\dots\dots, b = \dots\dots\dots, c = \dots\dots\dots$$

1. Réaliser

a. Mettre en œuvre le protocole expérimental mis à disposition par le professeur. Pour cela :
 — compléter le code source fourni du programme du microcontrôleur afin d'afficher la masse mesurée.

- Téléverser ce nouveau code dans le microcontrôleur puis afficher à nouveau le moniteur série de l'I.D.E. Arduino.
- Compléter également la ligne 26 du code précédent pour qu'il affiche une masse nulle si la masse calculée est inférieure à 5 g.
- Téléverser ce nouveau code dans le microcontrôleur puis afficher à nouveau le moniteur série de l'I.D.E. Arduino.

b. En utilisant les masses étalons, réaliser plusieurs séries de mesures de masse avec la balance électronique fabriquée.

Faire au moins trois séries de mesures entre 0 et 100 g en respectant un intervalle de temps de l'ordre de 10 s entre chaque mesure (prendre la dernière des trois valeurs affichées successivement dans le moniteur série pour une même masse) et remplir le tableau suivant :

Masse marquée (en g)	10	20	30	40	50	60	70	80	90	100
$m_{\text{série 1}}$ (en g)										
$m_{\text{série 2}}$ (en g)										
$m_{\text{série 3}}$ (en g)										

Nom :
Prénom :
Classe :
Date :

2. Valider

Comparer les résultats des mesures réalisées avec les valeurs de référence.

— Proposer une méthode permettant d’analyser ces mesures en calculant l’incertitude-type puis l’incertitude relative des séries de mesures de chaque masse étalon du tableau précédent (→ fiche méthode 1 p. 330).

.....
.....
.....
.....
.....
.....
.....
.....
.....
.....

— Formuler une conclusion qui prenne en compte le tableau de données sur le capteur de force utilisé dans cette activité.

.....
.....
.....
.....
.....
.....
.....
.....
.....
.....
.....